

地下ライフラインのリーダー

社団法人 日本下水道協会規格 JSWAS A-2-1999

JB (JWJPAS J-2)
JC (JWJPAS J-2N)

Wジョイント推進管



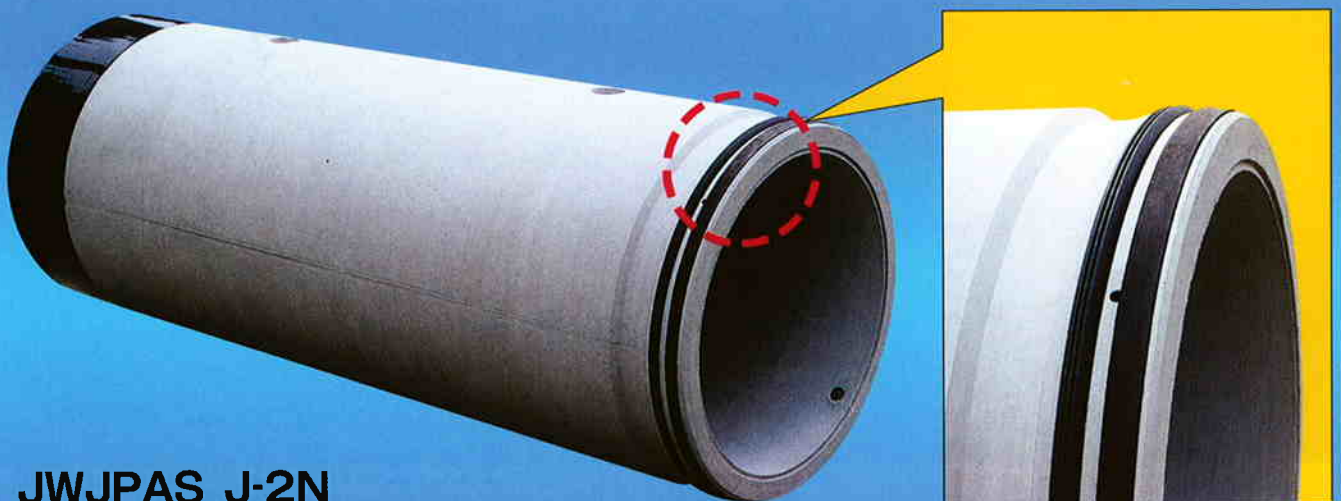
W 全国Wジョイント管協会

Wジョイント推進管

「Wジョイント推進管」は、多様化する推進工法のニーズに応え、水密性を始めとする継手性能を追求した管材であり、その「優れた性能」を認められ、(財)土木研究センターより土木系材料技術・技術審査証明を取得し、(社)日本下水道協会規格JSWAS A-2-1999に、曲線推進やレベル2地震動に対応できる管材として、継手性能区分JB及びJCに登録されております。



JWJPAS J-2

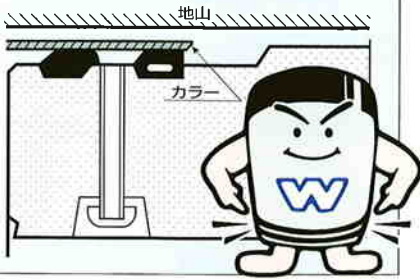


JWJPAS J-2N

J-2の特長

1 2本のゴム輪を管体に装着

水密性に重要なカラー内面とゴム輪とは継手が抜け出し状態でも地山との接触から保護されますので水密性はいつでも確実です。



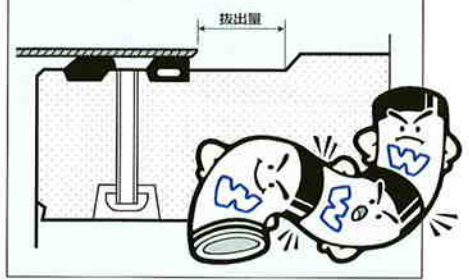
2 滑剤用注入孔で水密性確保

ゴム輪間に滑剤を注入することで、複数の曲線施工でもゴム輪の摩耗を防止でき、水密性を損ないません。また、止水剤の注入により二次止水も可能です。



3 大きな拔出長

許容拔出長が大きいので、様々な曲線施工に対応できます。又、曲線部の耐震性にも優れています。



4 溝部でゴム輪をガッチリ固定

溝部でゴム輪が固定されますので、推進中の管の動きにもゴム輪がずれません。



5 形状の異なる2本のゴム輪

管とカラーとの隙間を平均に保ち、外水圧0.2MPa (2kgf/cm²) まで漏水がありません。



6 接合用ゴム輪

カラー接合作業がスムーズになり、ゴム輪のめくれがありません。



さらに向上した J-2 Nの特長

……カラーの受口長を180～190mmとしました。

1 曲線推進の対応性を向上しました



曲線推進を考え、許容拔出長をJ-2より21.5～28.5mm (52～66%) 増し、63～72mmとしました。

2 耐震性を向上させました



曲線推進時にカラー端と管体との接触防止を考えた継手構造としました。



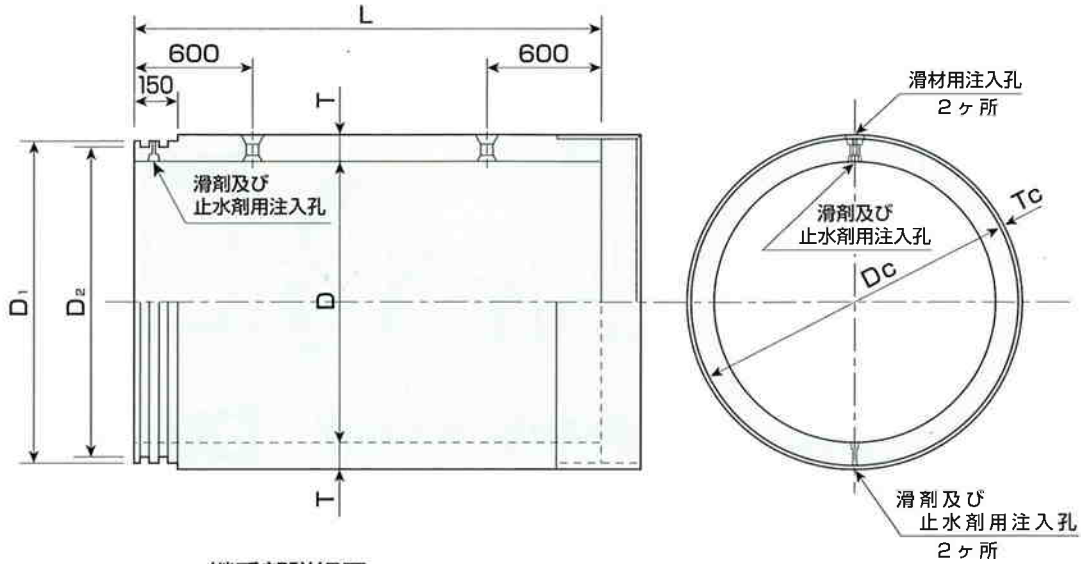
耐震性を向上するため、最大拔出長をJ-2より35～40mm (40～48%) 増やし、120～123mmとしました。

継手性能と規格

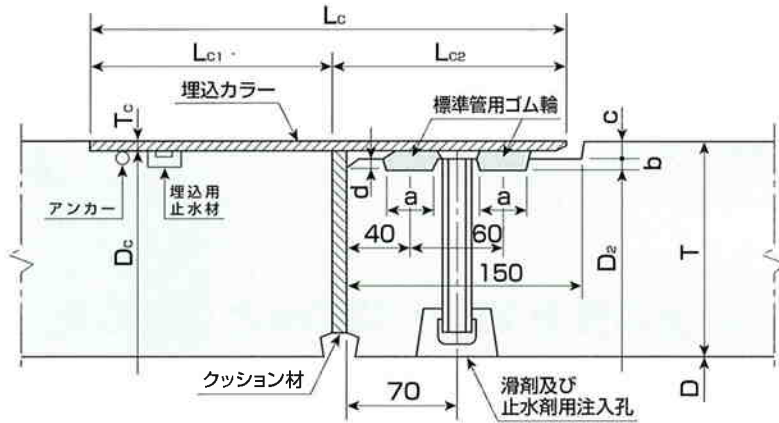
(社)日本下水道協会規格JSWAS A-2-1999では、下表の様に推進管の継手を性能で区分しています。Wジョイント推進管は、そのうちのJB、JCに登録されている推進管です。

区分	耐水圧 (MPa)	拔出長 (mm)	登録管の規格
JA	0.1	30	—
JB	0.2	40	JWJPAS J-2
JC	0.2	60	JWJPAS J-2 N

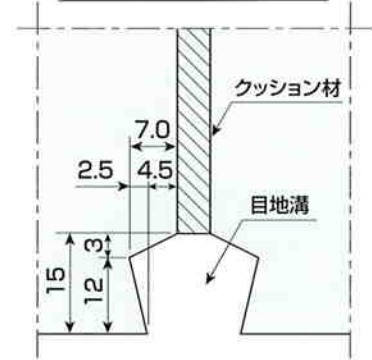
J-2 標準管



継手部詳細図



目地溝の形状及び寸法



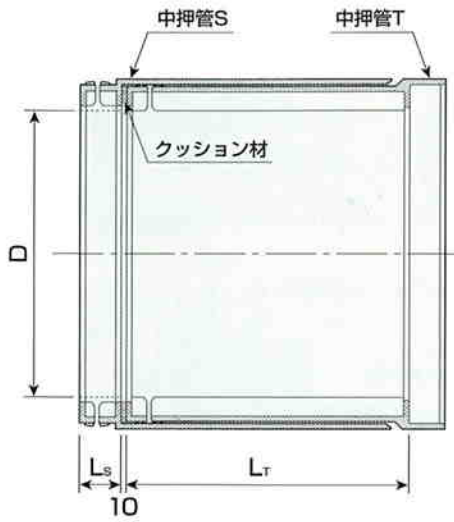
単位：mm

呼び径	管の寸法								埋込カラー部の寸法					参考質量 (kg)
	内径 D	D ₁	$\pi \cdot D_2$	厚さ T	C	有効長 L	a	b,d	Lc ₁	Lc ₂	Lc	Tc	Dc	
800	800	942	2 922	80	9	2 430	26	6	150	150	300	4.5	951	1 330
900	900	1 062	3 299	90									1 071	1 680
1 000	1 000	1 182	3 676	100									1 191	2 070
1 100	1 100	1 292	4 021	105									1 301	2 380
1 200	1 200	1 412	4 398	115									1 421	2 850
1 350	1 350	1 576	4 901	125									1 588	3 470
1 500	1 500	1 756	5 466	140	12	30	8	150	150	300	6.0	1 768	4 320	
1 650	1 650	1 926	6 000	150								1 938	5 080	
1 800	1 800	2 096	6 535	160								2 108	5 910	
2 000	2 000	2 326	7 257	175								2 338	7 150	
2 200	2 200	2 556	7 980	190								2 568	8 540	
2 400	2 400	2 778	8 671	205								2 792	10 090	
2 600	2 600	3 008	9 393	220	16	34	9	150	150	300	9.0	3 022	11 710	
2 800	2 800	3 238	10 116	235								3 252	13 420	
3 000	3 000	3 468	10 839	250								3 482	15 340	

- 注意：1. $\pi \cdot D_2$ は、管のゴム輪装着用溝底面の外周長を示します。
 2. 呼び径1000以上には、緊結用埋込ナットを設けることができます。
 3. 有効長(L)は、1,200mmとすることができます。
 4. 形状は、カラーなしとすることができます。

J-2 中押管

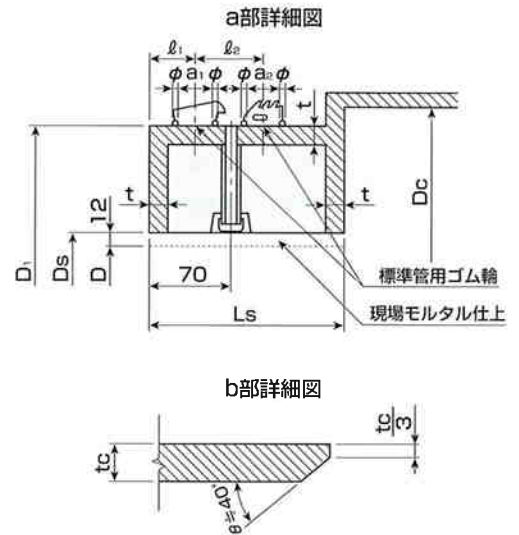
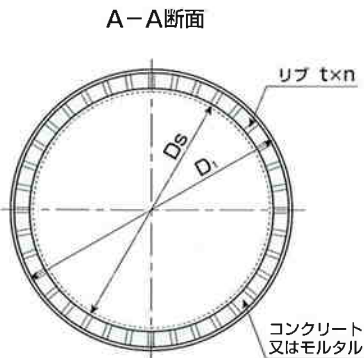
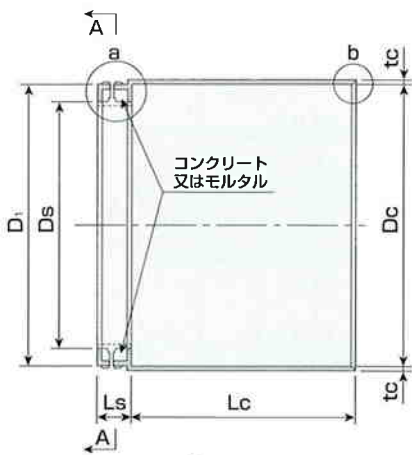
●中押管S、Tの組合せ



単位：mm

呼び径	Sの有効長L _S	Tの有効長L _T	組合せ長さ
1 000	170	1 150	1 330
1 100	170	1 150	1 330
1 200	170	1 150	1 330
1 350	170	1 200	1 380
1 500	170	1 200	1 380
1 650	175	1 200	1 385
1 800	175	1 200	1 385
2 000	175	1 200	1 385
2 200	175	1 200	1 385
2 400	180	1 250	1 440
2 600	180	1 250	1 440
2 800	180	1 250	1 440
3 000	180	1 250	1 440

●中押管Sの形状及び寸法

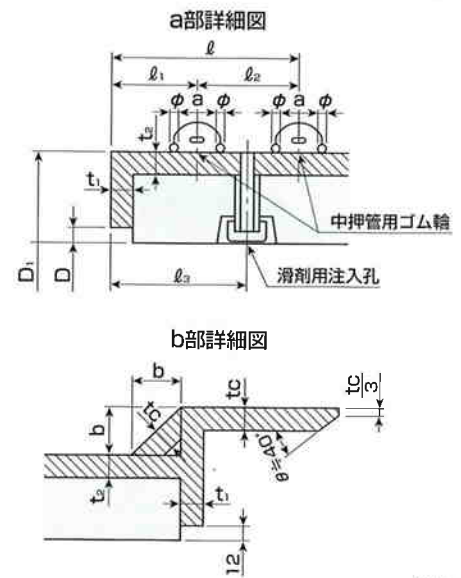
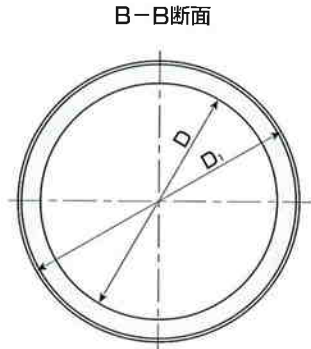
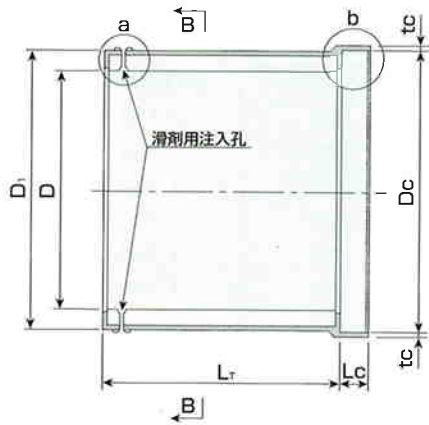


単位：mm

呼び径	内径 D	D _s	D ₁	$\pi \cdot D_1$	D _c	$\pi \cdot D_0$	有効長 L _s	L _c	a ₁	a ₂	l ₁	l ₂	t _c	t	ϕ	リップ n (枚)	参考質量 (kg)	
1 000	1 000	1 024	1 170	3 676	1 182	3 770	170	1 100	29	26				9	16	6	28	510
1 100	1 100	1 124	1 280	4 021	1 292	4 115											32	570
1 200	1 200	1 224	1 400	4 398	1 406	4 492											36	790
1 350	1 350	1 374	1 560	4 901	1 576	5 027											40	930
1 500	1 500	1 524	1 740	5 466	1 756	5 592	175	1 150	33	30	40	60	12	22	9	44	1 100	
1 650	1 650	1 674	1 910	6 000	1 926	6 126										48	1 300	
1 800	1 800	1 824	2 080	6 535	2 096	6 660										52	1 460	
2 000	2 000	2 024	2 310	7 257	2 326	7 383										58	1 700	
2 200	2 200	2 224	2 540	7 980	2 556	8 105	180	1 200	37	34			16	25	9	64	1 960	
2 400	2 400	2 424	2 760	8 671	2 778	8 828										72	2 680	
2 600	2 600	2 624	2 990	9 393	3 008	9 550										78	3 000	
2 800	2 800	2 824	3 220	10 116	3 238	10 273										84	3 360	
3 000	3 000	3 024	3 450	10 839	3 468	10 996										90	3 670	

■注意： $\pi \cdot D_0$ は、カラー部の外周長を示します。ただし、 $D_0 = D_c + 2t_c$ です。

●中押管Tの形状及び寸法

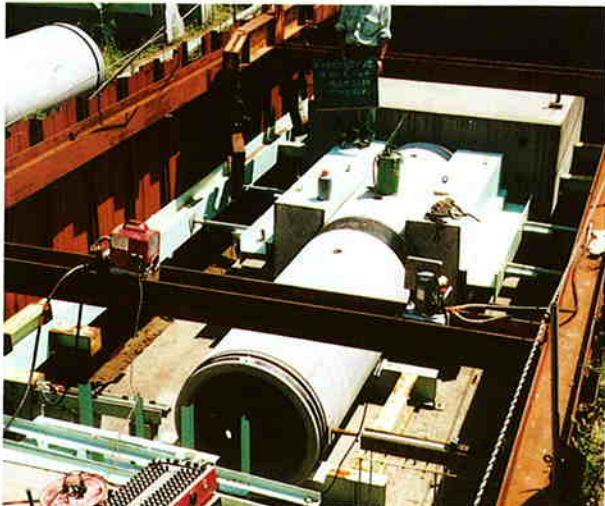


単位：mm

呼び径	内径 D	D1	$\pi \cdot D1$	Dc	$\pi \cdot Dc$	有効長 L _T	Lc	ℓ	ℓ ₁	ℓ ₂	ℓ ₃	a	b	t _c	t ₁	t ₂	φ	参考質量 (kg)	
1 000	1 000	1 164	3 657	1 191	3 770	1 150		125	60	65	92.5	26	18.0	4.5				6	970
1 100	1 100	1 274	4 002	1 301	4 115								21.0						1 130
1 200	1 200	1 388	4 361	1 421	4 492								9						1 310
1 350	1 350	1 551	4 873	1 588	5 027	1 200	150	140	65	75	102.5	30	24.5	6.0			6	1 630	
1 500	1 500	1 731	5 438	1 768	5 592													6	2 050
1 650	1 650	1 901	5 972	1 938	6 126													9	2 440
1 800	1 800	2 071	6 506	2 108	6 660													12	2 850
2 000	2 000	2 301	7 229	2 338	7 383													9	3 470
2 200	2 200	2 531	7 951	2 568	8 105													12	4 160
2 400	2 400	2 749	8 636	2 792	8 828	1 250	150	70	80	110.0	34	30.5	9.0			9	5 140		
2 600	2 600	2 979	9 359	3 022	9 550												9	5 990	
2 800	2 800	3 209	10 081	3 252	10 273												9	6 900	
3 000	3 000	3 439	10 804	3 482	10 996												9	7 880	

■注意： $\pi \cdot Dc$ は、カラー部の外周長を示します。ただし、 $Dc = Dc + 2t_c$ です。

継手部繰返し曲げ試験



滑剤をゴム輪間に注入することによって抵抗力が約30%低減するとともに、ゴム輪の摩耗を防止できることで継手部の水密性能を維持できることが確認できました。

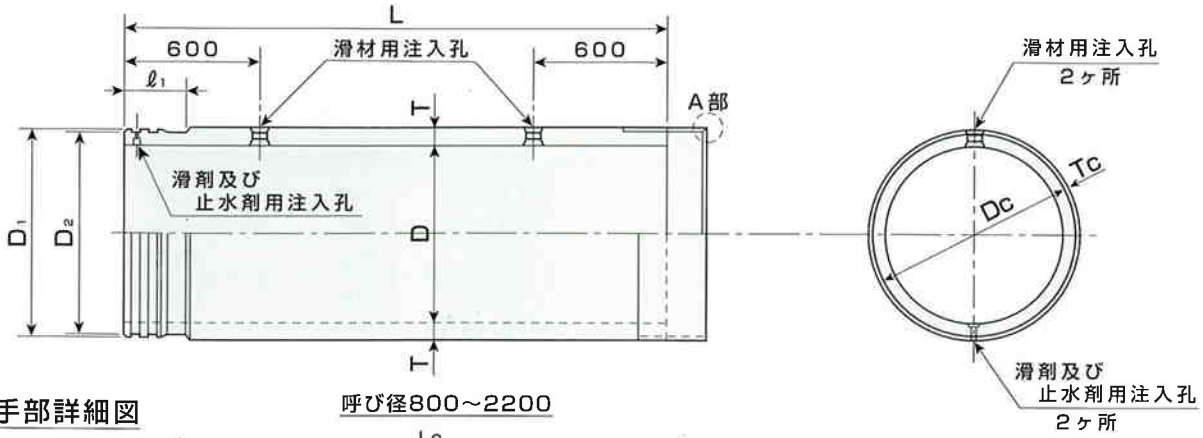
軸方向継手部曲げ耐荷力試験



継手部に曲げが生じた場合でも十分な許容推進力を有していることが確認できました。

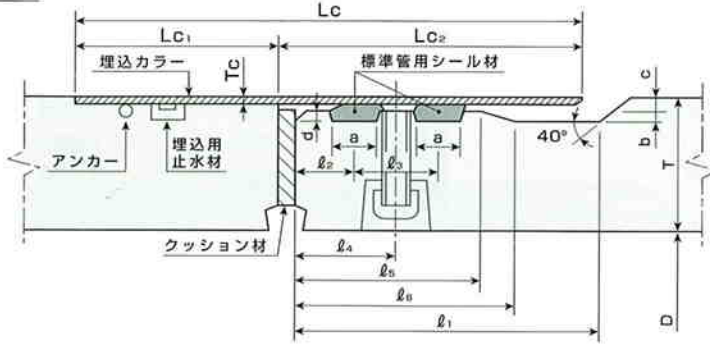
(財土木研究センター技術審査証明報告書参照)

J-2N標準管

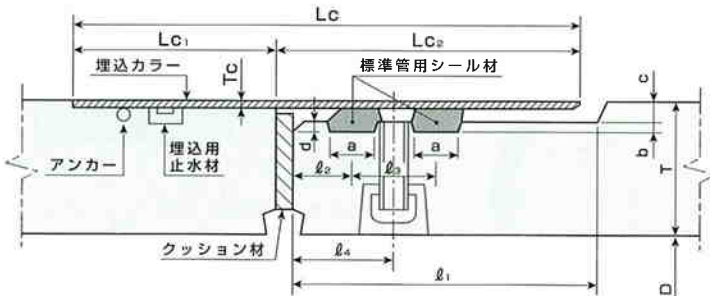


継手部詳細図

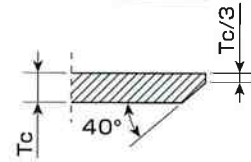
呼び径800~2200



呼び径2400~3000



A部詳細図



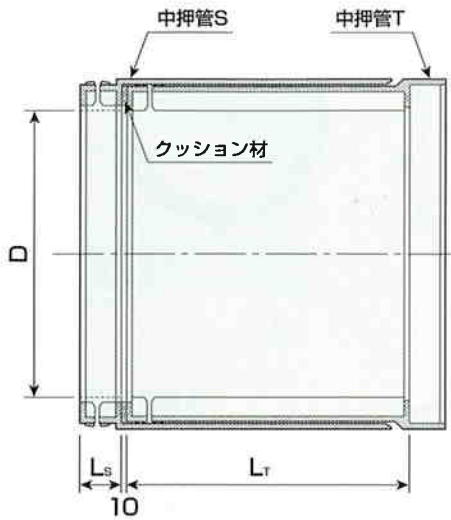
単位：mm

呼び径	管の寸法													埋込カラー部の寸法					参考質量 (kg)	
	内径 D	D1	$\pi \cdot D2$	厚さ T	有効長 L	a	b,d	c	l1	l2	l3	l4	l5	l6	Lc1	Lc2	Lc	Tc		Dc
800	800	942	2 922	80	2 430	26	6	9	180	35	50	60	110	130	180	330	4.5	951	1 330	
900	900	1 062	3 299	90															1 071	1 680
1 000	1 000	1 182	3 676	100															1 191	2 070
1 100	1 100	1 292	4 021	105															1 301	2 380
1 200	1 200	1 412	4 398	115															1 421	2 850
1 350	1 350	1 576	4 901	125															1 588	3 470
1 500	1 500	1 756	5 466	140															1 768	4 320
1 650	1 650	1 926	6 000	150															1 938	5 080
1 800	1 800	2 096	6 535	160															2 108	5 910
2 000	2 000	2 326	7 257	175															2 338	7 150
2 200	2 200	2 556	7 980	190	2 568	8 540														
2 400	2 400	2 778	8 671	205	34	9	16	190	40	60	70	—	—	150	190	340	9.0	2 792	10 090	
2 600	2 600	3 008	9 393	220														3 022	11 710	
2 800	2 800	3 238	10 116	235														3 252	13 420	
3 000	3 000	3 468	10 839	250	3 482	15 340														

- 注意：1. $\pi \cdot D2$ は、管のゴム輪装着用溝底面の外周長を示します。
 2. 呼び径1000以上には、緊結用埋込ナットを設けることができます。
 3. 有効長(L)は、1,200mmとすることができます。
 4. 形状は、カラーなしとすることができます。

J-2N中押管

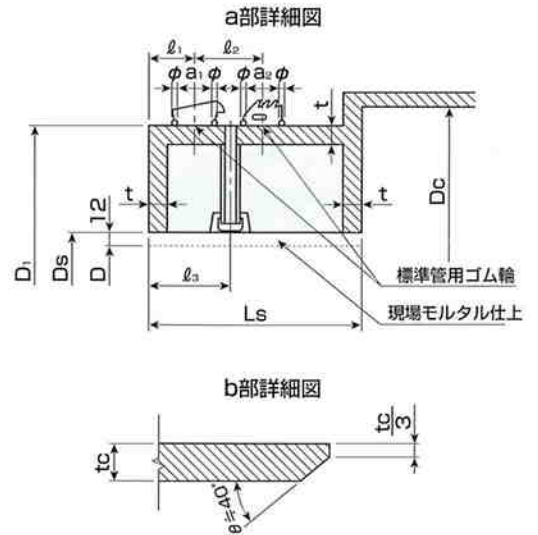
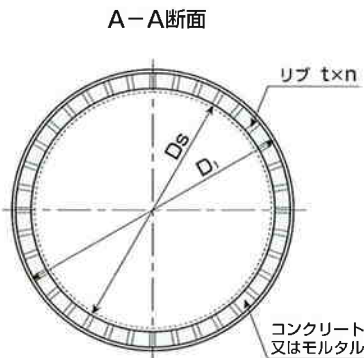
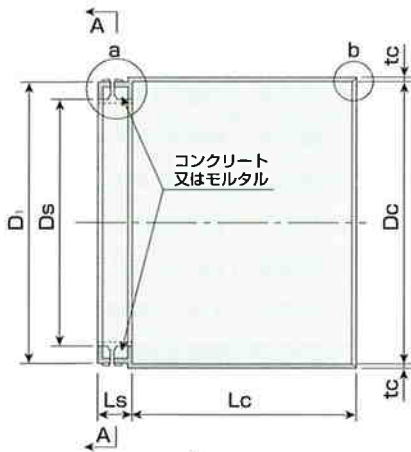
●中押管S、Tの組合せ



単位：mm

呼び径	Sの有効長Ls	Tの有効長Lt	組合せ長さ
1 000	200	1 150	1 360
1 100	200	1 150	1 360
1 200	200	1 150	1 360
1 350	200	1 200	1 410
1 500	200	1 200	1 410
1 650	205	1 200	1 415
1 800	205	1 200	1 415
2 000	205	1 200	1 415
2 200	205	1 200	1 415
2 400	220	1 250	1 480
2 600	220	1 250	1 480
2 800	220	1 250	1 480
3 000	220	1 250	1 480

●中押管Sの形状及び寸法

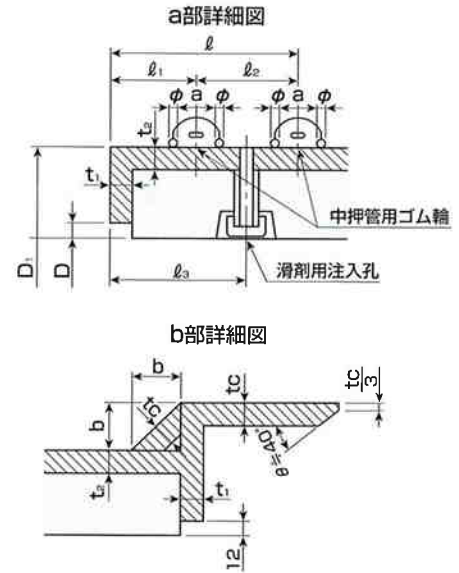
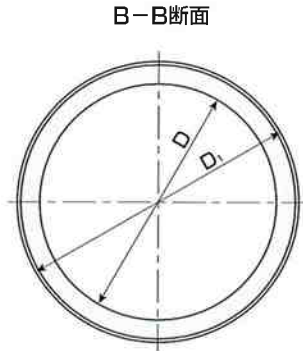
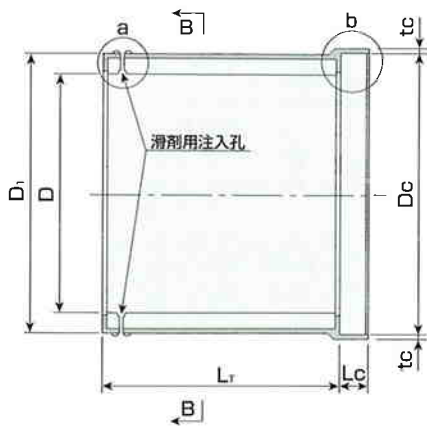


単位：mm

呼び径	内径 D	Ds	D1	$\pi \cdot D1$	Dc	$\pi \cdot Dc$	有効長 Ls	Lc	a1	a2	l1	l2	l3	tc	t	ϕ	リブ n (枚)	参考質量 (kg)
1 000	1 000	1 024	1 170	3 676	1 182	3 770	200	1 100	29	26	30	55	57.5	9	16	6	28	560
1 100	1 100	1 124	1 280	4 021	1 292	4 115											32	630
1 200	1 200	1 224	1 400	4 398	1 406	4 492											36	860
1 350	1 350	1 374	1 560	4 901	1 576	5 027											40	1 010
1 500	1 500	1 524	1 740	5 466	1 756	5 592	205	33	30	60	60.0	12	22	9	44	1 190		
1 650	1 650	1 674	1 910	6 000	1 926	6 126									48	1 410		
1 800	1 800	1 824	2 080	6 535	2 096	6 660									52	1 590		
2 000	2 000	2 024	2 310	7 257	2 326	7 383									58	1 860		
2 200	2 200	2 224	2 540	7 980	2 556	8 105	220	37	34	35	65	67.5	16	25	9	64	2 140	
2 400	2 400	2 424	2 760	8 671	2 778	8 828										72	2 960	
2 600	2 600	2 624	2 990	9 393	3 008	9 550										78	3 340	
2 800	2 800	2 824	3 220	10 116	3 238	10 273										84	3 740	
3 000	3 000	3 024	3 450	10 839	3 468	10 996										90	4 160	

■注意： $\pi \cdot Dc$ は、カラー部の外周長を示します。ただし、 $Dc = Dc + 2tc$ です。

●中押管Tの形状及び寸法



単位：mm

呼び径	内径 D	D ₁	π・D ₁	D _c	π・D _c	有効長 L _T	L _c	ℓ	ℓ ₁	ℓ ₂	ℓ ₃	a	b	t _c	t ₁	t ₂	φ	参考質量 (kg)
1 000	1 000	1 164	3 657	1 191	3 770	1 150	180	125	60	65	92.5	26	18.0	4.5	9	6	6	980
1 100	1 100	1 274	4 002	1 301	4 115								21.0					1 120
1 200	1 200	1 388	4 361	1 421	4 492								21.0					1 310
1 350	1 350	1 551	4 873	1 588	5 027	1 200	180	140	65	75	102.5	30	24.5	6.0	6	9	9	1 640
1 500	1 500	1 731	5 438	1 768	5 592													2 060
1 650	1 650	1 901	5 972	1 938	6 126													2 450
1 800	1 800	2 071	6 506	2 108	6 660	1 250	190	150	70	80	110.0	34	30.5	9.0	12	9	9	2 860
2 000	2 000	2 301	7 229	2 338	7 383													3 490
2 200	2 200	2 531	7 951	2 568	8 105													4 180
2 400	2 400	2 749	8 636	2 792	8 828	1 250	190	150	70	80	110.0	34	30.5	9.0	12	9	9	5 180
2 600	2 600	2 979	9 359	3 022	9 550													6 040
2 800	2 800	3 209	10 081	3 252	10 273													6 950
3 000	3 000	3 439	10 804	3 482	10 996													7 930

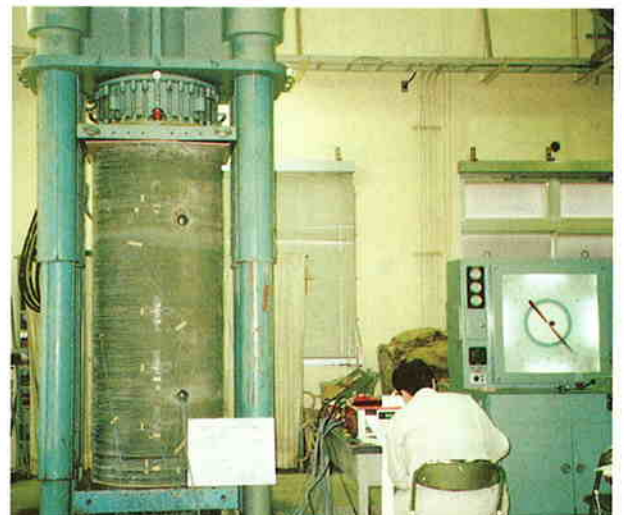
■注意：π・D₀は、カラー部の外周長を示します。ただし、D₀=D_c+2t_cです。

継手部曲げ水密試験



継手部に許容曲げ角度の曲げが生じた場合でも0.2MPaの水圧に耐えられることが確認できました。

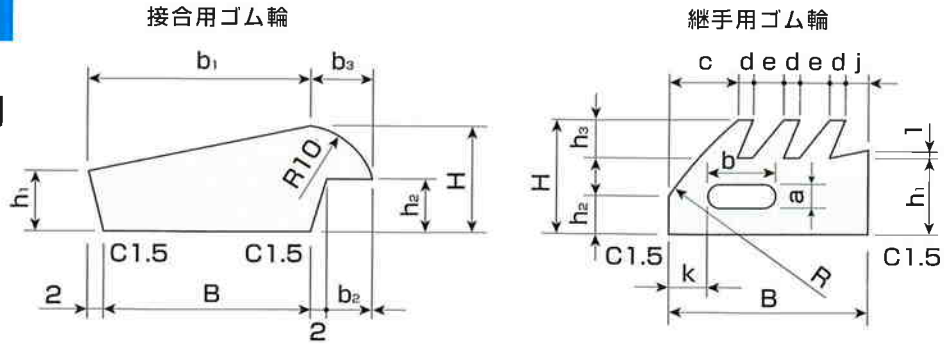
軸方向耐荷力試験



加圧時の管体部に生ずるひずみなどを調査し、所定の許容推進力を有していることが確認できました。

ゴム輪

●標準管用

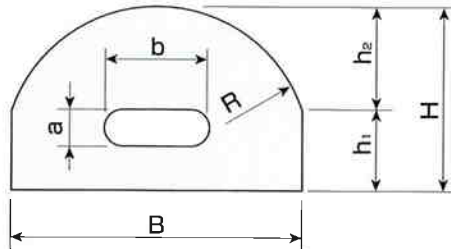


単位：mm

規格	呼び径	接合用ゴム輪								継手用ゴム輪											長さ L	
		B	H	b ₁	b ₂	b ₃	h ₁	h ₂	B	H	h ₁	h ₂	h ₃	a	b	c	d	e	j	k		R
J-2	800~1 200	27	14	29	6	8	8	7	26	15	10	5	5	3	9	9	2	4	3	5	50	ゴム輪装着部周長の85%
	1 350~2 200	31	19	33	6	8	11	9	30	20	15	7	5	4	11	12	2	4.5	3	7	60	
	2 400~3 000	35	22	37	6	8	12	10	34	23	16	8	6	4.5	12	13	2.5	5	3.5	9	70	
J-2N	800~1 200	26	15.5	28	6	8	8	7	26	15.5	10	5	5	3	9	9	2	4	3	5	50	ゴム輪装着部周長の85%
	1 350~2 200	31	19	33	6	8	11	9	30	20	15	7	5	4	11	12	2	4.5	3	7	60	
	2 400~3000	35	22	37	6	8	12	10	34	23	16	8	6	4.5	12	13	2.5	5	3.5	9	70	

●ゴム輪の品質 JIS K6353 (水道用ゴム) IV類

●中押管用



単位：mm

呼び径	B	H	h ₁	h ₂	a	b	R	長さ L
1 000~1 200	26	13	6	7	3	9	15	ゴム輪装着部周長の90%
1 350~2 200	30	19	9	10	4	11	16	
2 400~3 000	34	22.5	11.5	11	4.5	12	18	

●ゴム輪の品質 JIS K6353 (水道用ゴム) I類A-60

種類

規格	形状	外圧強さ	圧縮強度	継手性能	記号	呼び径の範囲			
J-2	標準管	1種	50	JB	EW JB 51	800~3 000			
			70		EW JB 71				
			90		EW 91				
		2種	50		EW JB 52				
			70		EW 72				
			50		EW 53				
	中押管	S	—		—	EW JBS	1 000~3 000		
			1種		50	EW JBT 51			
					70	ETW 71			
90	ETW 91								
2種	T	50	50	EW JBT 52					
		70	70	ETW 72					
		50	50	ETW 53					
J-2N	標準管	1種	50	JC	ENW JC 51	800~3 000			
			70		ENW JC 71				
			90		ENW 91				
		2種	50		ENW JC 52				
			70		ENW 72				
			50		ENW 53				
		中押管	S		—		—	ENW JCS	1 000~3 000
					1種		50	ENW JCT 51	
							70	ENTW 71	
	70					70	ENW JCT 52		
	2種				50	50	ENTW 72		
					70	70	ENTW 72		
		50	50		ENTW 53				

- 注意：1. 緊結用埋込ナットのあるもの(H形)をご用意できます。
 2. 中押管はSとTを1組として使用します。
 3. 継手とは受け口と差し口を組合わせたものです。